

CATÁLOGO TÉCNICO DO
PRODUTO



www.agraz.ind.br

Forçadores de Ar | **DV**

Forçadores de Ar | DV

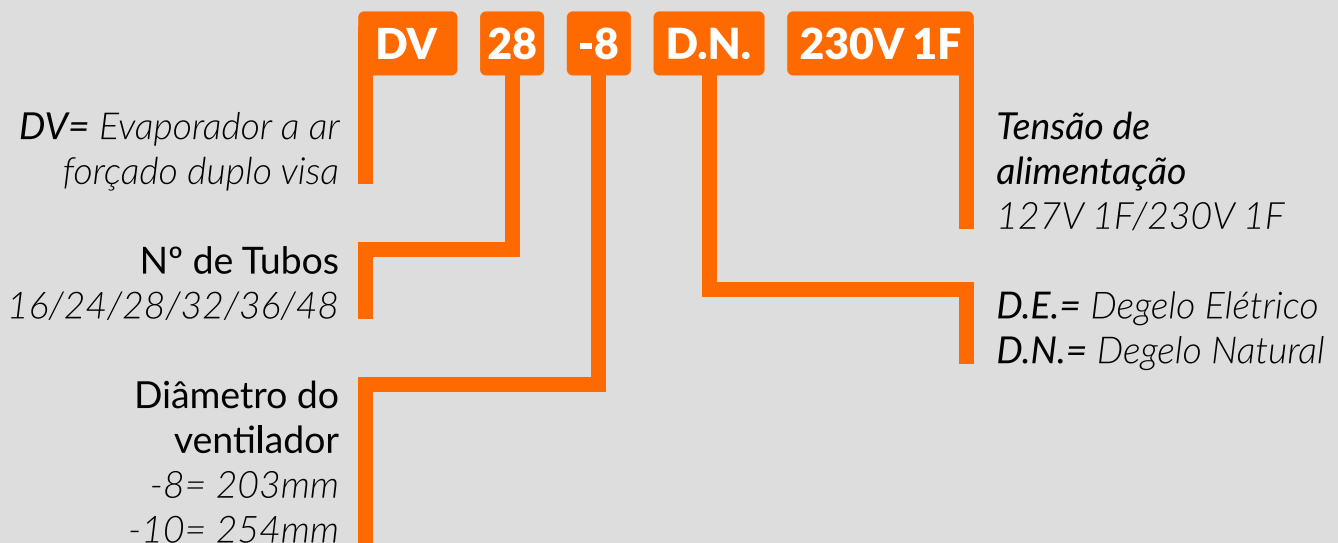


A linha de evaporadores com ar forçador DV com duplo fluxo de ar foi desenvolvida para instalação no teto de **pequenos gabinetes refrigerados** que requerem baixas cargas térmicas. Possuem construção compacta, design diferenciado e instalação extremamente simplificada.

Características e diferenciais:

- Carenagem em alumínio com pintura branca epóxi;
- Aletas de alumínio auto espaçadas em 5mm;
- Tubos em cobre 3/8";
- Sistema modular de degelo;
- Ventiladores exaustores com os motores mais potentes e confiáveis do segmento,
- Duplo fluxo de ar de descarga.

IDENTIFICAÇÃO DO MODELO



CAPACIDADE FRIGORÍFICA

Modelo DV

kcal/h, Tev, Dt 8°C, R22								
Modelo	-25°C	-20°C	-15°C	-10°C	-5°C	0°C	5°C	10°C
DV 16-8	120	125	130	135	140	145	150	155
DV 24-8	185	190	195	200	205	210	215	225
DV 28-8	235	240	245	250	255	265	275	285
DV 32-10	310	315	320	325	330	335	340	350
DV 36-10	430	435	440	445	450	465	485	505
DV 48-10	530	540	550	575	595	625	665	715

kcal/h, Tev, Dt 8°C, R134A								
Modelo	-25°C	-20°C	-15°C	-10°C	-5°C	0°C	5°C	10°C
DV 16-8	-----	135	140	145	150	155	160	165
DV 24-8	-----	220	225	230	235	240	245	250
DV 28-8	-----	280	285	290	295	305	310	320
DV 32-10	-----	365	370	380	390	395	405	415
DV 36-10	-----	485	495	515	525	545	570	959
DV 48-10	-----	580	605	635	665	700	750	815

kcal/h, Tev, Dt 8°C, R404A								
Modelo	-25°C	-20°C	-15°C	-10°C	-5°C	0°C	5°C	10°C
DV 16-8	175	180	185	190	195	205	215	230
DV 24-8	240	245	255	270	280	295	315	340
DV 28-8	295	300	310	330	345	365	395	430
DV 32-10	390	400	415	440	455	485	530	580
DV 36-10	500	515	540	575	605	655	720	805
DV 48-10	595	615	645	695	745	805	890	970

*Tev= Temperatura de evaporação

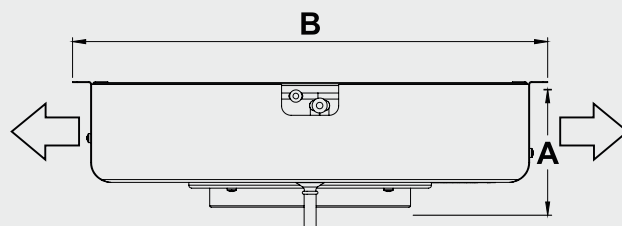
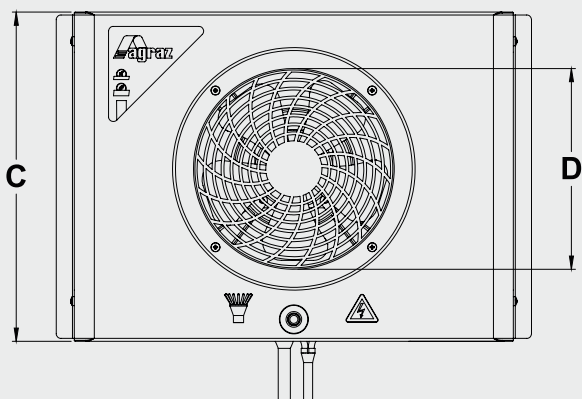
*Demais fluídos contate nossa engenharia

DIMENSÕES E CARACTERÍSTICAS TÉCNICAS

Modelo DV

Ventiladores								Resistências			
Modelo	Qtd	Pot Tot (W)	127V (A)	230V (A)	Ø Hélice	Vz (m³/h)	Flecha~(m)	Qtd	Pot Tot (W)	127V (A)	230V (A)
DV 16-8	1	42	0,38	0,26	8"	275	2 X 2,20	2	320	2,90	1,45
DV 24-8	1	42	0,38	0,26	8"	250	2 X 2,10	2	320	2,90	1,45
DV 28-8	1	42	0,38	0,26	8"	270	2 X 2,20	2	440	4,00	2,00
DV 32-10	1	70	1,07	0,50	10"	395	2 X 2,50	2	440	4,00	2,00
DV 36-10	1	70	1,07	0,50	10"	380	2 X 2,40	2	760	6,90	3,45
DV 48-10	1	70	1,07	0,50	10"	350	2 X 2,20	2	760	6,90	3,45

Referência	Dimensões (mm)				Características técnicas			Conexões			Peso
	Modelo	A	B	C	D	Ruído (dB)	Área (m²)	Volume (L)	Ø E	Ø S	Ø Dreno
DV 16-8	135	500	350	200	48	1,44	0,36	3/8"	1/2"	1/2"	5,90
DV 24-8	135	500	350	200	48	1,94	0,53	3/8"	1/2"	1/2"	6,40
DV 28-8	135	500	380	200	48	2,21	0,68	3/8"	1/2"	1/2"	6,70
DV 32-10	135	550	380	254	50	2,24	0,78	3/8"	1/2"	1/2"	7,70
DV 36-10	135	700	400	254	50	2,96	0,93	3/8"	1/2"	1/2"	8,50
DV 48-10	135	700	400	254	50	3,60	1,24	3/8"	1/2"	1/2"	8,90



aggra



RS 129 KM 76, ENCANTADO - RS
contato@agraz.ind.br
(51) 3751-0222