

Forçadores de Ar **FAB**

Características

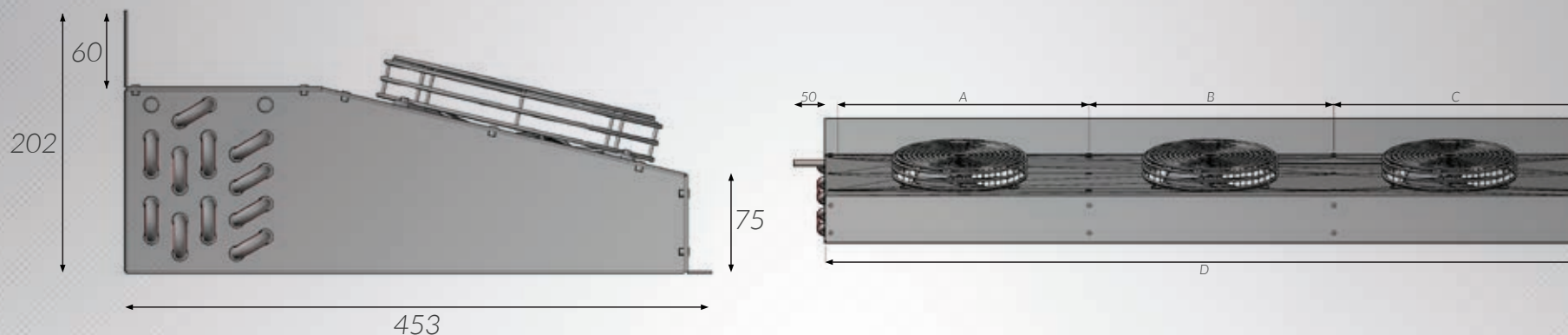
- Aletas em Alumínio corrugadas com auto-espacamento;
- Tubulação de cobre 3/8" submetida a rigoroso teste hidrostático;
- Forçador de ar com motores de alto rendimento, 1/40 em 115V e 230V, 50-60Hz;
- Isolamento classe B, mancais com auto-alinhamento e auto-lubrificação, pá do ventilador com cinco lâminas de plástico de 8";
- Degelo elétrico com resistência tubular em inox;
- Carenagens em Alumínio (Al), com opção de pintura epóxi;
- Ventiladores com grades de proteção de metal.

* Informações técnicas no verso.

Aplicações

- Balcões refrigerados;
- Vitrines expositoras.





Especificações técnicas

| SÉRIE FAB | Micro Ventiladores Ø 8" | | | | | Resistência Elétricas | | | |
|---------------------|-------------------------|-------------------|-------------------|-------|----------------|-------------------------|-------------------|------------------------|------------------------|
| | Quantidade Ventiladores | Potência Elétrica | Corrente Elétrica | Vazão | Nível de Ruído | Quantidade Resistências | Potência Elétrica | C. elétrica 230v Mono. | C. elétrica 127v Trif. |
| | | W | A | M³/h | dB | | W | A | A |
| FAB 241 | 1 | 42 | 0,26 | 420 | 49 | 1 | 500 | 2,3 | 4,6 |
| FAB 242 | 2 | 84 | 0,52 | 840 | 50 | 1 | 1000 | 4,6 | 9,2 |
| FAB 243 | 3 | 126 | 0,78 | 1.260 | 52 | 1 | 1500 | 6,9 | 13,8 |
| FAB 244 | 4 | 168 | 1,04 | 1.680 | 54 | 1 | 2000 | 9,2 | 18,4 |
| FAB 245 | 5 | 210 | 1,3 | 2.100 | 57 | 1 | 2500 | 11,5 | 23 |

Dimensões

| Série FAB | Forçador | | | | Tubo Entrada Ø | Tubo Saída Ø |
|---------------------|----------|-----|-----|------|-------------------|-----------------|
| | A | B | C | D | | |
| | mm | mm | mm | mm | | |
| FAB 241 | 440 | | | 440 | 1/2" | 1/2" |
| FAB 242 | 440 | 420 | | 860 | 1/2" | 1/2" |
| FAB 243 | 440 | 420 | 420 | 1280 | 1/2" | 1/2" |
| FAB 244 | 440 | 420 | 420 | 1700 | 1/2" | 1/2" |
| FAB 245 | 440 | 420 | 420 | 2120 | 1/2" | 1/2" |

Capacidade Frigorífica

| | Temperatura de evaporação (Δt 6°C) | | | | | | | | | | | | | | | | | |
|---------|------------------------------------|--------|---------|-------|--------|-------|-------|--------|-------|------|--------|-------|------|--------|-------|------|--------|-------|
| | -20°C | | | -15°C | | | -10°C | | | -5°C | | | 0°C | | | 5°C | | |
| | kw | kcal/h | btu/h | kw | kcal/h | btu/h | kw | kcal/h | btu/h | kw | kcal/h | btu/h | kw | kcal/h | btu/h | kw | kcal/h | btu/h |
| FAB 241 | 0,2302 | 198 | 785,664 | 0,26 | 222 | 881 | 0,29 | 246 | 976 | 0,35 | 300 | 1192 | 0,45 | 387 | 1534 | 0,48 | 410 | 4881 |
| FAB 242 | 0,7342 | 631 | 2505,13 | 0,78 | 668 | 2649 | 0,94 | 808 | 3205 | 1,04 | 893 | 3542 | 1,13 | 974 | 3866 | 1,30 | 1117 | 6111 |
| FAB 243 | 0,8796 | 756 | 3001,13 | 1,03 | 888 | 3524 | 1,17 | 1003 | 3980 | 1,35 | 1163 | 4616 | 1,52 | 1304 | 5176 | 1,94 | 1665 | 6964 |
| FAB 244 | 1,5064 | 1295 | 5139,88 | 1,59 | 1370 | 5437 | 1,70 | 1459 | 5789 | 1,88 | 1615 | 6408 | 2,17 | 1863 | 7392 | 2,48 | 2130 | 9761 |
| FAB 245 | 1,6894 | 1453 | 5764,18 | 1,76 | 1514 | 6008 | 1,92 | 1648 | 6538 | 2,11 | 1818 | 7214 | 2,57 | 2209 | 8765 | 3,17 | 2723 | 11964 |